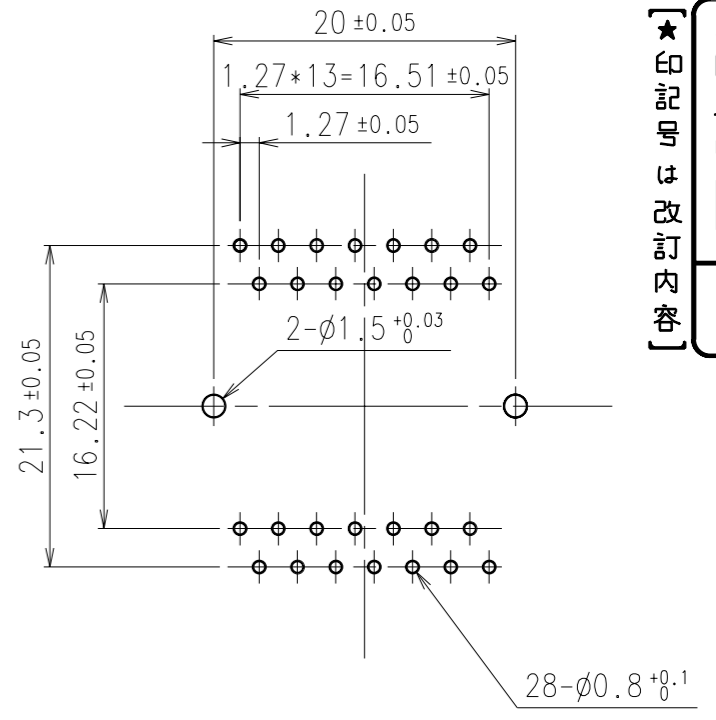
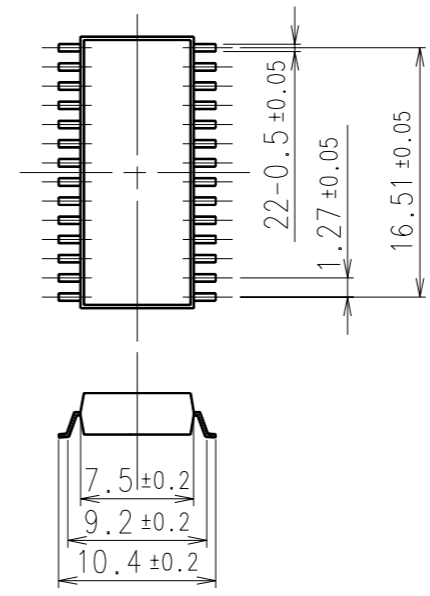
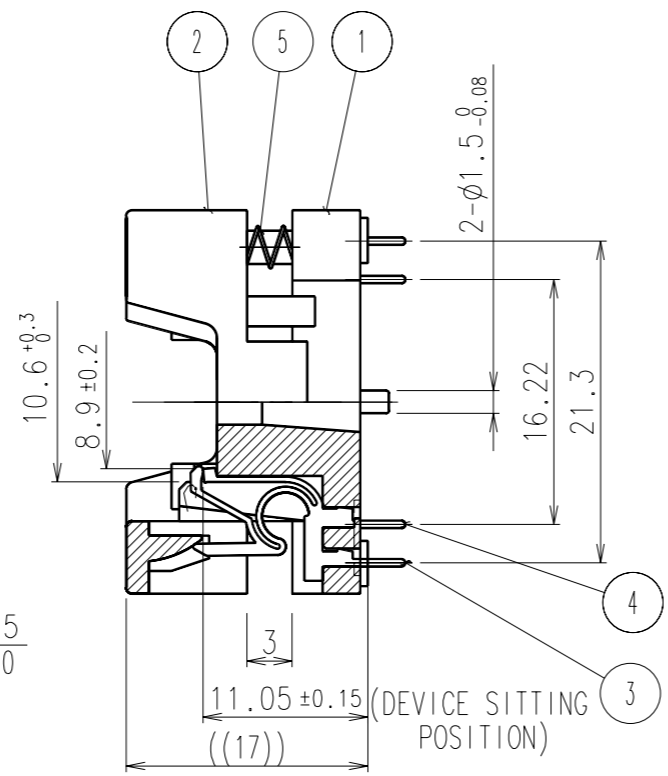
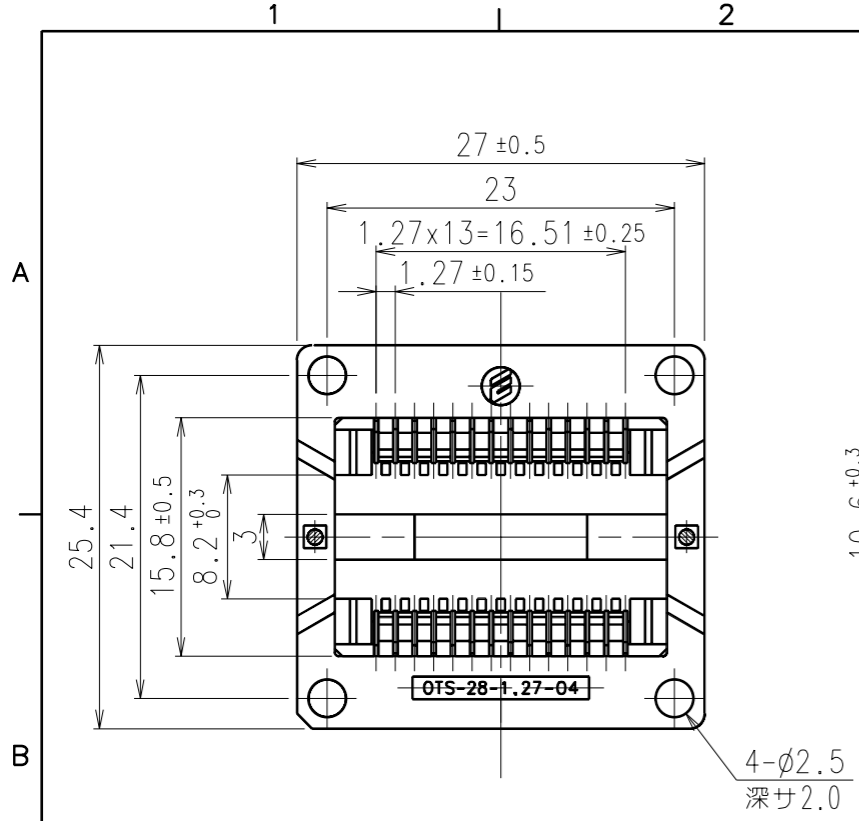


改訂図
NO. 2
★印記号は改訂内容

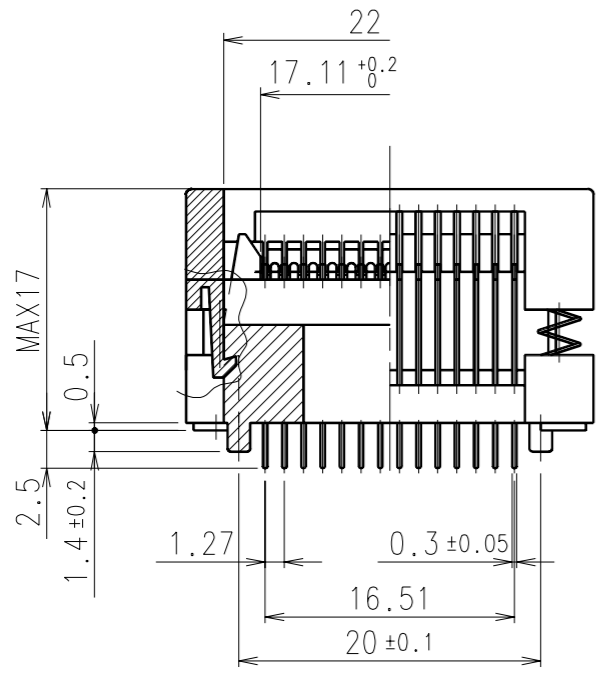


MATCHING DEVICE

P.C.B. PATTERN
(TOP VIEW)

NOTES

d-02-00
A3-A-SP



SPECIFICATION 仕様	
CONTACT RESISTANCE 接触抵抗	30mΩ or less at 10mA
DIELECTRIC WITHSTANDING VOLTAGE 耐電圧	700 V.A.C for 1 minute
INSULATION RESISTANCE 絶縁抵抗	1000 MΩ or more at 500V.D.C
RATED CURRENT 定格電流	1A
OPERATING TEMPERATURE 使用温度	-65℃~150℃
RETENTION FORCE 端子抜け強度	0.5kgf for 1 minute
INSERTION 寿命	10000 cycle
ACTUATION FORCE カバ-作動力	MAX. 2.0kgf

符号 SYM.	顧客品番 CUSTOMER'S PART NO.	図番 DWG. NO.	品名 NAME	材料 MAT'L	個数 Q'TY	備考 REMARKS
6						
5	OTQ-80-0.8-01-004	55-112-051-01	COIL SPRING コイルスプリング	SUS	4	
4	OTQ-80-C002	55-110-317-01	CONTACT FP用コタ外・BQ0*	BeCu	14	Au PLATING
3	OTQ-80-C001	55-110-316-01	CONTACT FP用コタ外・BPO*	BeCu	14	Au PLATING
2	OTS-28-1.27-04-02	55-299-916-01	カバ- COVER ★	PES	1	
1	OTS-28-1.27-04-01	55-299-915-01	本体 BODY ★	PES	1	

L
K
J
I
H
G
F
E
D
C
B
A

部門枚数
SECTION SHEETS

技-43-3 (組)

機種 USED FOR	顧客品番 CUSTOMER'S PART NO.	一般公差 GENERAL TOLERANCES	±0.3
承認者 APPROVED BY T. KASHIWAGI	品名 NAME OTS-28-1.27-04	尺度 SCALE 2:1	
検図者 CHECKED BY	IC SOCKET	REV. NO. d	
設計者 DESIGNED BY M. FUKUNAGA	図番 DRAWING NO. 55-024-0111-01 1/1		
製図者 DRAWN BY	作成年月日 ISSUED ON 1992/08/26		
訂正年月日 DATE 2010/06/22	訂正箇所 REVISIONS 改訂図No.2発行 (変更箇所: ★部)	承認 APP. Y.O	担当 SIGN S.Y